



JTFB-2000Z 分子泵

使用说明书

北京世纪久泰真空技术有限公司

目 录

目 录	1
注意事项、警告、保修及免责声明	3
1 人身安全.....	3
2 设备安全.....	3
3 警告符号.....	3
4 保修说明.....	3
5 免责声明.....	3
一 概 述	4
1.0 前言.....	4
1.1 本手册使用指南.....	4
1.2 开箱检查.....	4
1.3 分子泵控制器型号:	5
1.4 产品搬运.....	5
1.5 产品保存.....	5
二 技术参数和对外接口	6
2.1 JTFB-2000 分子泵技术参数.....	6
2.2 控制器技术参数.....	7
2.3 分子泵一体机外形:	8
2.4 一体式控制器外形及部件名称.....	8
2.5 对外接口.....	9
2.5.1 用户接口 D-Sub15	10
2.5.2 通讯接口 D-Sub9	10
2.5.3 输出航插接口.....	11
2.5.4 按键.....	12
2.5.5 接线注意事项.....	12
三 结构、安装和运输	13
3.1 分子泵一体机及控制器结构尺寸示意图.....	13
3.2 关于极限压强（极限真空）.....	14
3.3 安装使用.....	14
3.3.1 安装前检查.....	14
3.3.2 高真空法兰的连接.....	14
3.3.3前级真空的连接.....	14
3.3.4放气连接.....	14
3.4 冷却.....	14
3.5 分子泵的烘烤.....	15

3.6 使用.....	15
四 操作和运行	15
4.1 运行前提示.....	15
4.2 按键和显示.....	16
4.2.1 LCD 显示主界面.....	16
4.2.2 指示灯和蜂鸣器.....	16
4.3 本地运行.....	17
4.3.1 运行分子泵.....	17
五 故障诊断	18
5.1 故障指示.....	18
5.2 故障复位.....	18
5.3 故障分析.....	18
六 通讯协议	20
6.1 通讯参数	20
6.1.1 读寄存器.....	20
6.1.2 写寄存器.....	21
6.2 专用协议	22
6.2.1 只读寄存器.....	22
6.2.2 只写寄存器列表.....	23
6.3 分子泵类型的相关参数	24
6.4 通用协议	25
6.4.1 只读寄存器列表.....	25
6.4.2 只写寄存器列表.....	26
七 保修卡	26

注意事项、警告、保修及免责声明

1 人身安全

该装置外壳为金属外壳，高压产品安全接地（PE）必须可靠接保护地。

非授权专业人士不得进行开盖操作。

2 设备安全

注意输入电源电压和功率范围要与装置供电要求匹配，切勿接错。

本控制器与马达为匹配定制，切勿随意更换马达类型。

通电时不要打开该装置的外壳。

不要对该装置做任何形式的耐压实验。

在任何时候，不要触摸该装置内部的电路。

雷暴天气，尽量不要使用该装置。如果必须使用，应将该装置放置在屏蔽室内。

3 警告符号



小心有电！



操作警告！

4 保修说明

凡购买我司生产的分子泵控制器，自发货之日起，用户凭保修单或发货凭证可保修一年，并提供终身维修。

凡属下列情况之一的，不予保修：

- 1) 用户未经本公司授权对产品私自拆卸；
- 2) 用户保管或使用不当（如外部供电系统异常、导电粉尘、撞击、强放射性环境、强磁场环境等）；
- 3) 属于用户其他原因造成的损坏。

5 免责声明

当用户遵照本说明书中的规定使用，分子泵控制器是安全、有效的。操作人员必须仔细阅读并严格遵守本说明书中的条款。由于用户未按照使用说明书的要求操作而造成的任何伤害和损失，本公司将不承担任何责任。

本说明书仅作为信息使用，如遇改版，恕不另行通知。

如本说明书与实际产品有所差异，请咨询本公司相关人员，本公司拥有最终解释权。由本说明书引起、产生和包含的知识产权均属本公司所有。

一 概 述

1.0 前言

非常感谢选择我公司的产品，我们将持续为您提供优质、高效、专业的产品与服务。本款产品具有以下特征：

JTFB-Z 系列脂润滑分子泵是通过多级动、静涡轮叶片相对高速旋转实现抽气的一种机械式真空泵。分子泵具有在分子流区域内时抽速大、压缩比高的特点，且比扩散泵节能、无油蒸汽污染。

分子泵对被抽气体无选择性、无记忆效应，由于对分子量大的气体有很高的压缩比，因此该泵不需要冷阱和油挡板即可获得清洁的高真空和超高真空。其广泛应用于电子、冶金、化工、科研及真空技术的各个领域。

分子泵输出电频率最高达 400Hz，最高转速 24000 转/分钟；

马达电流正弦度高，谐波含量要求低；

加速时间短，过载能力强；

无传感器控制算法，建模精准，算法鲁棒性、适应性好；

全面的硬件、软件保护功能；过流、过压、欠压、过温、过载、马达未接、短路等保护及报警；

故障甄别和分级控制，提高系统抗扰性和稳定性；

人性化 HMI 调试界面；

具有在线升级功能，并提供软件升级包，可不拆机进行软件升级。

结构特点

JT系列脂润滑分子泵采用进口精密陶瓷轴承支撑，该泵转子经过整机动平衡，运转平稳可靠，电机为鼠笼式三相电机，轴承润滑采用油脂润滑，可以任意角度安装。

1.1 本手册使用指南

本手册介绍了分子泵使用的操作指南、指示和运行、保护及故障诊断等有关内容。在使用分子泵之前请仔细阅读本手册，理解各项内容，以便能正确使用。

为方便存储和查阅，节约纸张，本手册仅提供电子文档，如需纸质文档，请于公司商务部门沟通。

1.2 开箱检查

开箱前请确认产品包装箱无运输中造成的破损现象。

查看铭牌，确认与定货是否相同。

检查包装箱内物品是否与装箱单相符。

检查设备交付时有无损坏，如有损坏，请立即与本公司联系。

装箱单

序号	名称	规格/型号	数量	单位	备注
1	一体式分子泵	JTFB-2000Z	台	1	
2	接插件	D-Sub 15公端	个	1	
3	塑壳	D-Sub 15塑壳	套	1	
4	接插件	D-Sub 9公端	个	1	
5	塑壳	D-Sub 9塑壳	套	1	
6	电源线	1.8米品字三芯10A电源线	根	1	

表1. 2装箱单

1.3 产品搬运

包装箱多台叠放时，应不多于包装箱上标明的可叠放层数，否则可能损坏设备。搬运时，请务必托住机体底部，如提取盖板或其它部位，则可能造成跌落或破损。

1.4 产品保存

分子泵控制器应存放在干燥，周围介质温度在 $-25^{\circ}\text{C}\sim+55^{\circ}\text{C}$ 范围内，空气最大相对湿度不超过 95%，及无腐蚀性气体、液体，无尘垢的室内中。

二 技术参数和对外接口

2.1 JTFB-2000 分子泵技术参数

JTFB-2000Z脂润滑分子泵技术数据见表-2.1，对大气的抽速曲线见图-20，对氮气及氢气的压缩比见图-21。

表-2.1 JTFB-2000Z脂润滑分子泵技术数据	
技术数据	JTFB-2000Z脂润滑分子泵
高真空法兰	250 CF 250 ISO-K
前级管道法兰	40KF
保护气体充气法兰(防腐泵)	16 KF

抽气速(L/S)	2000	
压缩比	N2	$>10^9$
	H2	$>1 \times 10^4$
极限压强(Pa)帕	$<8 \times 10^{-8}$	$<5 \times 10^{-7}$
电机转数(n / min)	24000	
使用轴承	脂润滑陶瓷轴承	
振动值	$\leq 0.1 \mu m$	
启动时间(min)	<5	
建议采用的前级泵	8-15 L / S	
冷却方式	水冷(风冷)	
水冷冷却水温度	$\leq 20^\circ C$	
水冷冷却水流量(L/min)	1	
安装方向	任意角度	
泵重量(kg)	≈ 40	

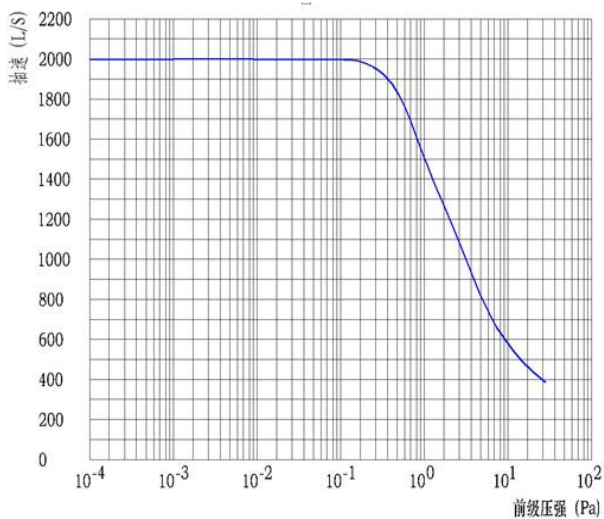


图-20 JTFB-2000Z脂润滑复合分子泵对大气的抽速曲线

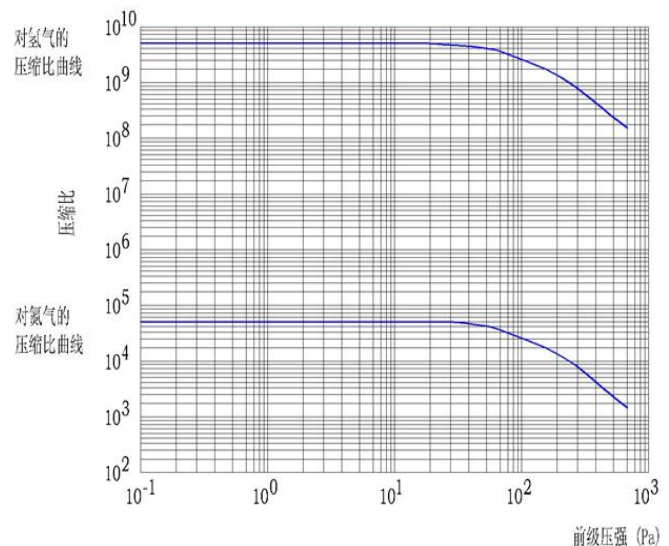


图-21 JTFB-2000Z脂润滑复合分子泵对氮气及氢气的压缩比曲线

2.2 控制器技术参数

a 基本参数

名称	规格参数
控制器型号	JTFB-750/220VAC-BR3
控制器类型	一体式控制器
全功率输入电压范围	180VAC~264VAC 典型值220VAC
额定功率	500W
峰值功率	700W

输出频率范围	0~400Hz
外形尺寸 宽x高x深 (mm)	275*275*88.3 (本体) 325*296*98.3 含安装脚和底脚
重量(kg)	约5.2
冷却方式	风冷
转速控制精度	≤±0.5% ±1Hz, 超调量不超过 1%
控制器输出	适用线径范围: ≥0.75mm ² 或AWG18#
电缆长度	小于1米
保护功能	控制器过温、马达过温、过载、短路、过流、过压、欠压等

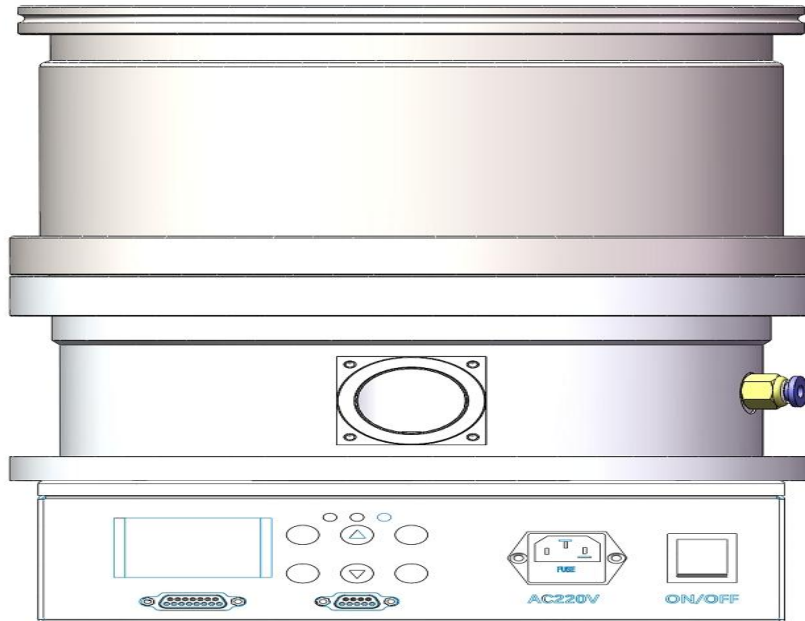
表2.2基本参数

b 环境适应性

项目	说明
存储温度	-20℃~+55℃
防护等级	IP20
工作环境温度	5℃~40℃
最大海拔高度	3000 米
湿度	5~95%, 不允许凝露

表2.2 环境适应性

2.3 分子泵一体机外形:



2.4 一体式控制器外形及部件名称



图2.4 外形及部件名称

2.5 对外接口

引脚	分配	描述, 定义
1	DI1	ON/OFF 控制, (远程优先有效时, 开路: 停机; 闭合: 启动)
2、3	0V	数字输入和输出的参考接地
4	DI2	远程控制功能选定, (开路: 本地有效; 闭合: 远程有效)
5	+24V Output	24V 电源输出, 用于所有数字输入的参考电压
6	DO1	运行状态输出, (与 5 针组成接线网络, 加速过程中无电压输出, 转速到达目标转速 80% 时, 输出 DC24V 电信号, 其中, 5 针为正, 8 针为负, ($I_{max}=50mA/24V$)) 参见接线图 2.5.1
7	Relay 1 -1	“无故障状态”干节点输出信号, 常闭触点, 无故障时, 触点处于闭合状态, 有故障时, 触点断开, ($I_{max}=300mA/48V$)
8	Relay 1 -2	
9	DI3	软起动控制, (远程优先有效时, 开路: 不动作; 闭合: 软起动功能有效, 此时当 DI1 闭合时, 控制器按软起动方式运行)
10	DI4	怠速控制, (远程优先有效时, 开路: 不动作; 当 DI1 闭合, 控制器运行至目标转速, 此时闭合 DI4, 怠速功能开启, 控制器运行频率降至怠速频率)
11、13	0V	数字输入和输出的参考接地
12	DO2	故障状态输出, (与 5 针组成接线网络, 无故障时无电压输出, 发生故障时, 输出 DC24V 电信号, 其中, 5 针为正, 12 针为负, ($I_{max}=50mA/24V$)) 参见接线图 2.5.1
14	Relay 2 -1	“转速到达”干节点输出信号, 常开触点, 转速到达目标转速 80% 时, 触点闭合, 加速时, 触点断开 ($I_{max}=300mA/48V$)
15	Relay 2 -2	

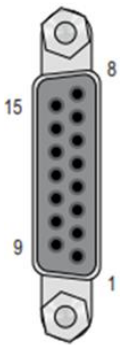


表2.5 用户接口D-Sub15定义说明

2.5.1 用户接口D-Sub15

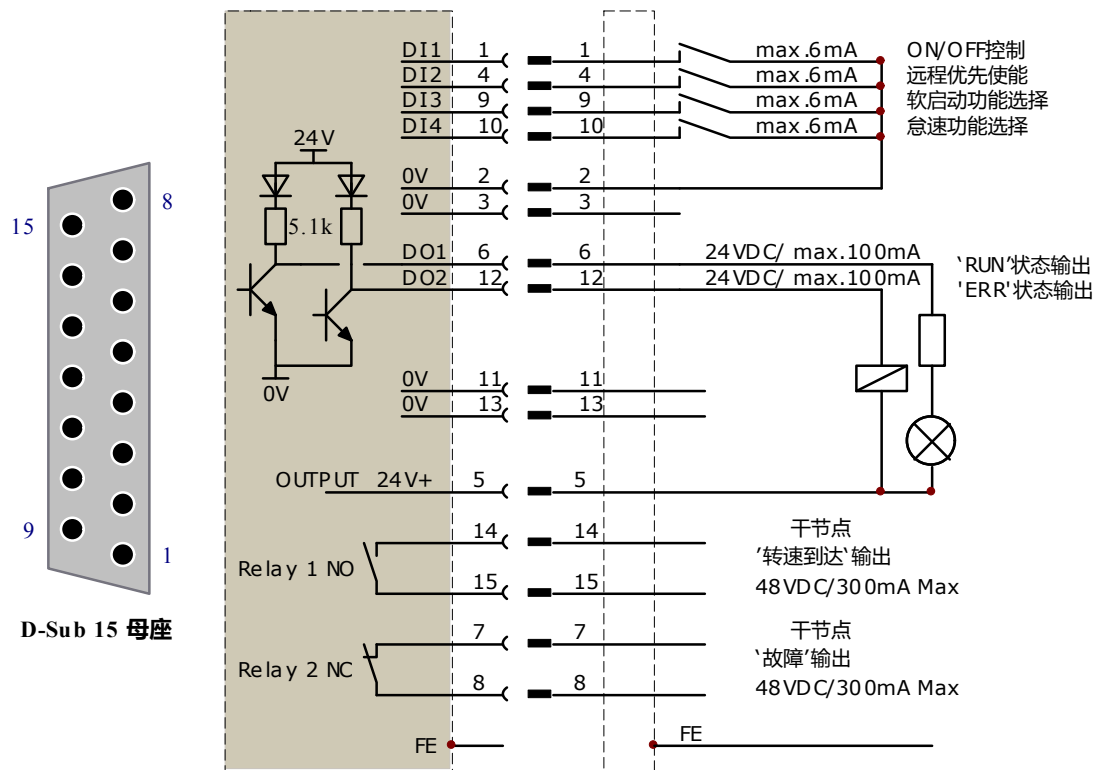


图2.5.1 D-Sub15 外部接线图

2.5.2 通讯接口D-Sub9

RS485 接口用于连接上位机或外接电脑，两线制。

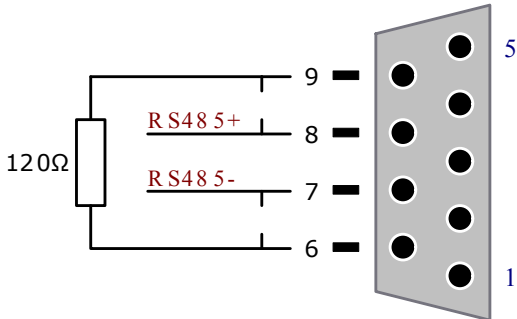
名称	值	D-Sub9 接线图
串行接口	RS485	
波特率	19200 (默认值)	
数据字长	8位	
奇偶性验证	无	
开始位	1	
停止位	1	
地址位	1~247 (默认值1)	

表2.5.2 RS485接口

当采用多台通讯模式时，务必按多台 485 总线规范要求接线，本控制器 485 通讯电路可配置终端电阻，如需配置，仅需将第 8 针-9 针短接；6 针-7 针短接。为保证通讯质量，务必在终端设备加装终端电阻。

2.5.3 输出航插接口

母座WS20J6Z	引脚	分配	描述, 定义
	1	U	马达 U 相
	2	V	马达 V 相
	3	W	马达 W 相
	4	PE	接外壳
	5	T+	马达测温线+
	6	T-	马达测温线-

表2.7 控制器输出航插接口

控制器侧航空接插件母座WS20J6Z；分子泵选用WS20J6TQ 插头

2.5.4 按键



图2.5.4 控制器按键

序号	按键名称	功能
1	菜单	单击：进入页面切换；
2	设置	选定参数项
3	上翻	向上移动选定项或视图
4	下翻	向下移动选定项或视图
5	运行	本地控制时启动控制器
6	停/复	本地控制时停止控制器 故障时，可以复位部分故障

表2.5.4 控制器按键说明

2.5.5 接线注意事项

控制电路端子的接线请用屏蔽线或双绞线，线长不超过 3 米。

为了防止由于干扰引起的误动作，控制电路连接线应尽量远离高压连接线。如控制电路连接线必须穿过高压连接线时，应成直角交叉。

RS485 信号采用一组双绞线屏蔽线，以免信号收到干扰，影响通讯质量。

三 结构、安装和烘烤

3.1 分子泵一体机及控制器结构尺寸示意图

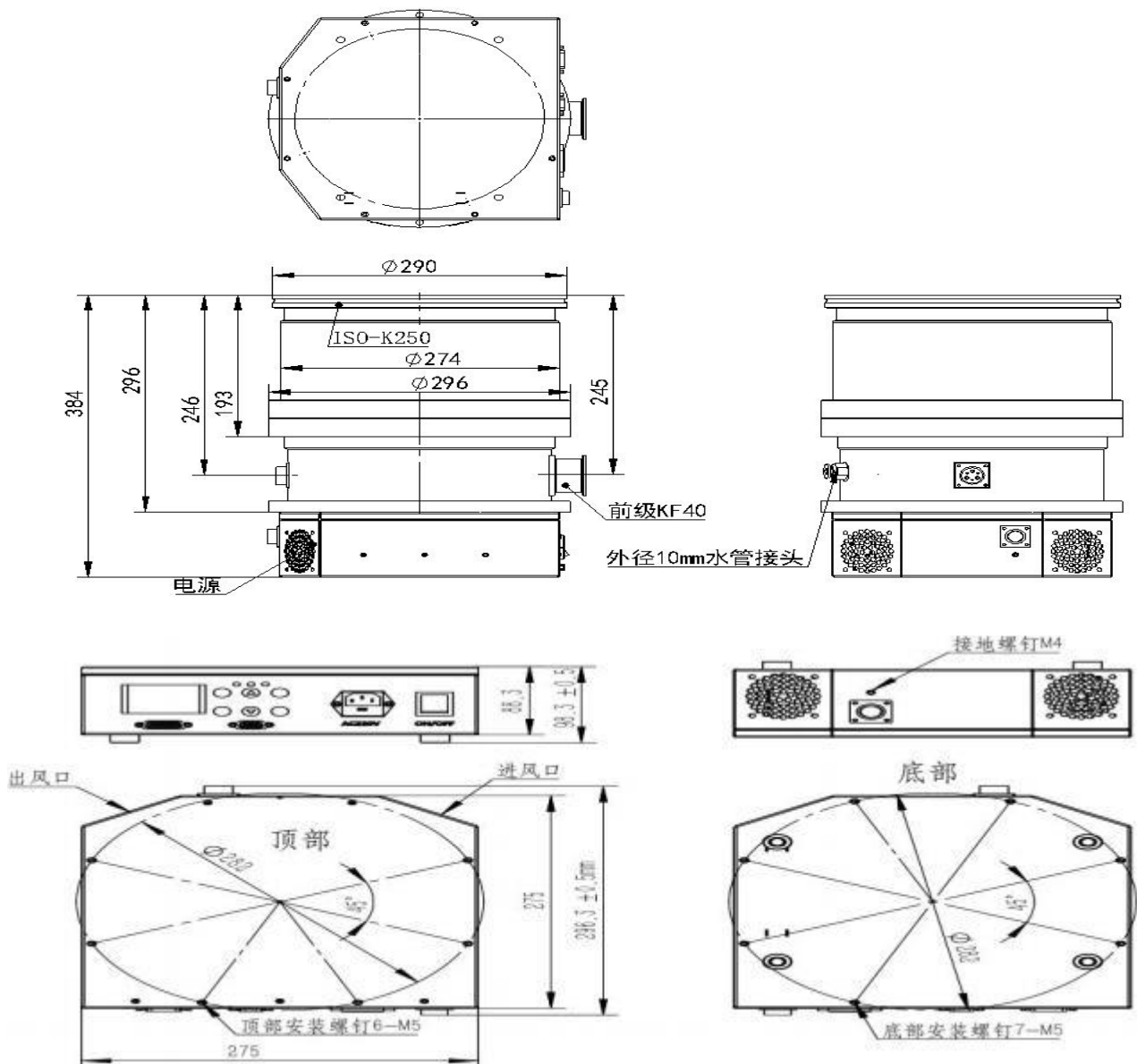


图 3.1 一体机控制器结构尺寸示意图

3.2、关于极限压强（极限真空）

分子泵‘极限压强’是依据ISO国际标准《涡轮分子泵性能测试方法》测试规程，对泵体及测试罩进行充分烘烤（48小时干燥除气）后，在测试罩规定位置测得的最低压强数值。在实际使用中，‘极限压强’数值与所配置的前级泵的工作压强和有效抽速有关。选择性能较高的前级泵对获得更高的真空度以及缩短排气时间非常有利。

另因分子泵排气原理的特殊性，所以要求泵的进气口要尽可能宽阔，从真空室到分子泵口之间的气路尽可能避免拐弯，从而发挥分子泵的最佳效能，以保证更高的极限真空。

3.3、安装使用

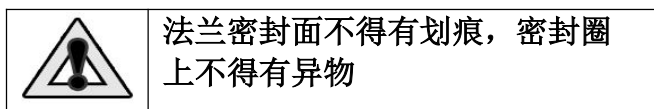
3.3.1 安装前检查

安装前检查分子泵是否在运输中被损坏。

其方法如下：参照分子泵使用说明，不用通水、抽真空，启动分子泵，看是否运转和有无异常声响，有无异常都应及时按下停止开关使泵停止。注意：试运转时电源频率不得高于25Hz。

3.3.2 高真空法兰的连接

分子泵的连接可利用高真空法兰吊装或将分子泵固定于基座上，分子泵的高真空法兰通过金属波纹管与系统连接时分子泵必须固定。



3.3.3 前级真空的连接

前级泵与分子泵之间应装有隔断放气阀，以避免停机后机械泵返油。

3.3.4 放气连接

为拥有清洁的真空环境，分子泵停机后，真空系统可充入氮气或干燥空气，一般可在前级管道上连接放气阀，也可在高真空端用高真空阀放气。

3.4、冷却

由于轴承的高速旋转摩擦、泵体加热、及电机的温升，分子泵工作时必须对轴承和电机降温。一般采用风冷，环境温度高于38℃应用水冷。水管外径为10mm的软水管可直接与分子泵进出水口对接。采用加有纯净水的循环水系统，也可采用低沉淀的自来水（水温一定要 $\leq 28^{\circ}\text{C}$ ）。

意外停水或水温过高会使分子泵泵体温度传感器动作，电源将立即报警并停止输出。

意外停水或水温过高后到分子泵因过热而报警大约有15分钟的间隔（具体时间取决于温升速度）。

3.5、分子泵的烘烤

极限压强依赖于泵体内部和真空气路包括真空室内的清洁程度。为了能在最短的时间内获得极限压强，必须对真空系统以及分子泵进行烘烤。烘烤应在分子泵正常运转的情况下进行。

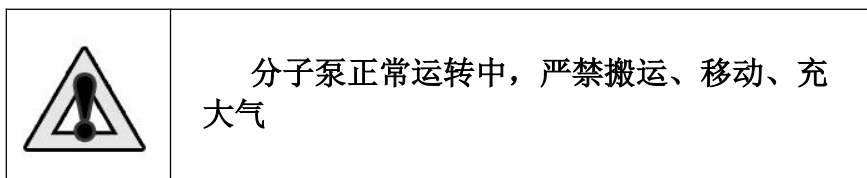
分子泵的烘烤温度应低于80℃，与泵口连接的高真空法兰不得高于120℃，真空系统的烘烤温度一般小于300℃，如超过上述烘烤温度，会造成分子泵部件的损坏。

烘烤时间根据系统及分子泵的污染程度和预期达到的极限工作压强而定，但最短不能少于4小时。

对于获得 10^{-4} Pa的真空，原则上不用烘烤；对于获得 10^{-5} Pa的真空，只烘烤真空系统本身就足够了；对于获得超高真空，真空系统和分子泵通常需要同时烘烤。测量系统应充分的烘烤，否则会由于其放气而影响测量数据的准确性。

3.6、使用

确认前级真空优于15Pa按下RON键启动分子泵，使用完毕按STOP键停止。注意!初次使用或长期闲置重新使用必须使用软启动键启动，软启动操作如下：当前级真空优于15Pa按下软启动键分子泵启动110分钟后到达工作频率400Hz,再按软启动键（按键弹起）停止软启动。



四 操作和运行

4.1 运行前提示

分子泵控制器使用中的注意事项：

分子泵是涡轮分子泵、牵引分子泵和复合分子泵统称，是一种常见的获得高真空和超 高真空的设备。分子泵内部有高速旋转的转子，支撑转子平滑转动的轴承承担了很大的负荷，正确的使用和及时的保养，对分子泵轴承乃至整个分子泵的正常工作的意义重大。

★ 尽量避免频繁启停!!!

分子泵在匀速工作时，转子叶片仅受到离心力的作用（真空下阻力很小可以忽略不计），即远离轴心的方向的拉力；而在加速和减速的时候，叶片还受到转动切线方向的力，相当于对叶片进行弯折的力。显而易见，对叶片进行弯折对其疲劳寿命的贡献更大。

另外，分子泵在加速时功率较大，内部发热比较严重，频繁的启停（两次启动间隔 <30 分钟）会造成热量累积，使分子泵内部的温度过高，加剧轴承磨损。

★ 注意监测前级真空!!!

分子泵是一种高真空泵，它必须配合合适的并且性能良好的前级泵才可以正常工作；除了在选型时尽量选择推荐的前级泵之外，分子泵使用时也要注意监测其排气口的压力，避免因前级泵性能下降而使分子泵排气压力过高，造成负荷过大，泵温过高等。

4.2 按键和显示

本分子泵控制器采用 LCD 显示屏和 LED 指示灯作为状态指示，在故障时内部蜂鸣器发出报警。LCD 显示主要分主界面、设置界面、参数显示界面、故障记录界面等多种界面可以通过本地按键进行切换。



图 4.2 控制器按键和显示

4.2.1 LCD显示主界面

上电后，LCD 在“开机 LOGO”显示画面结束后直接进入主界面，在主界面显示分子泵类型、泵地址 ID 信息、温度信息、设定目标运行转速（单位为 RPM）（目标转速=60x 额定运行频率）、控制器状态等多种信息，如图 4.2.1 所示。

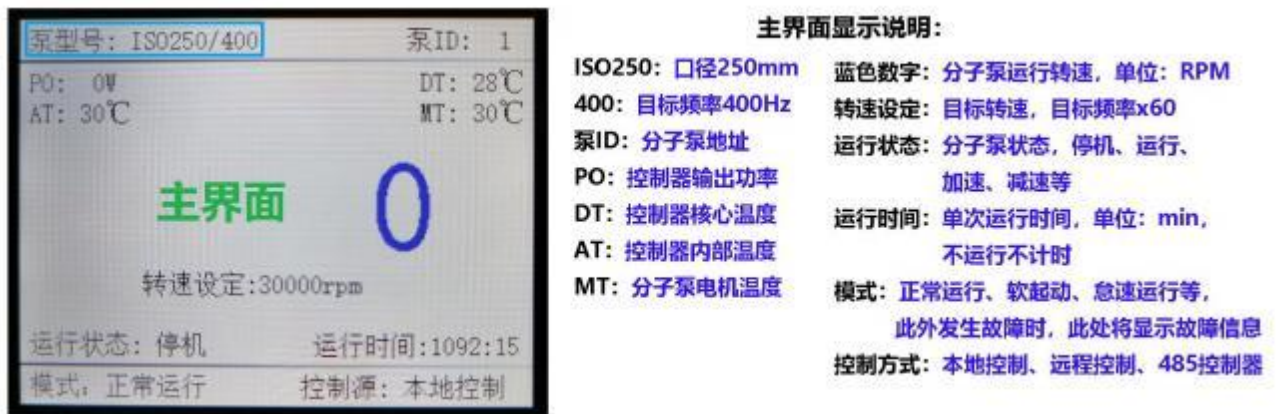


图 4.2.1 LCD 主界面显示

4.2.7 指示灯和蜂鸣器

就绪指示灯（黄色）：

控制器上电进行自检，自检无故障，就绪指示灯点亮，表明控制器可正常启动；在就绪状态时，可以上位机修改运行参数。

运行指示灯（绿色）：

执行运行命令时，运行指示灯点亮，此时就绪指示灯灭；当控制器接收停机命令时，运行指示灯灭，待马达停稳后，就绪指示灯点亮。

报警指示灯（红色）：

当控制器运行异常时，报警指示灯点亮，同时 LCD 屏显示故障代码，异常消除后，报警指示灯熄灭。

蜂鸣器断续鸣叫：

当控制器运行异常时，蜂鸣器将发出断续“滴滴”鸣叫，控制器正常后，蜂鸣器停止鸣叫；用户也可以轻触“停/复”按键，清除蜂鸣器报警。

4.3 本地运行

根据2.5.1对外接口定义，正确连接外部接线，控制器内部存在高压，注意用电安全。

4.3.1 运行分子泵

- 1、确认分子泵航插与控制器可靠连接；
- 2、确认前级泵、分子泵管路连接，无泄漏点；
- 3、确认分子泵冷却回路正常工作；
- 4、确认分子泵类型、最高运行频率；
- 5、打开控制器电源开关，控制器自检完成后如无异常，黄色“就绪指示灯”点亮，LCD 显示主界面，在主界面可以显示控制器设定的分子泵类型，
- 7、打开前级泵，待真空度满足启动要求后轻按“运行”键，启动分子泵控制器，控制器内部散热风扇也将运行。运行转速缓慢增加，分子泵旋转，注意确认分子泵叶片旋转方向是否正确，如反转，需要停机更改线序。
- 8、停机时轻按“停/复”按键，控制器显示减速，运行转速缓慢降低。



确认分子泵叶片旋转方向是否正确；

尽量避免频繁启停，为了防止电机温度过高，连续启、停命令，控制器将做延时处理；停机后再启动，需要间隔 10s 以上。

五 故障诊断

分子泵控制器提供全面的硬件、软件保护功能，保护类型包括输出过流、母线过压、母线欠压、马达过温、马达过载、输出堵转、控制器过温、启动失败、空载输出、操作故障以及保养提示等保护及报警。

分子泵是高速旋转的机械，轴承故障可能会造成泵叶片打碎直接报废；而当轴承工作状态不良时，会有一系列的现象，如分子泵无法启动，运行噪音增大，温度或功率异常增加等，在排除外界环境和进排气压力过高等外界因素后，应尽快停泵，送到维修中心进行检修。

5.1 故障指示

当发生严重故障状态，分子泵控制器将立即停止输出，保存故障状态，显示屏显示故障信息，故障指示灯点亮，故障代码被记录在控制器内部，上位机显示当前故障代码。

5.2 故障复位

故障复位包括两种方式，分别为通讯复位方式和掉电复位方式。

当故障产生后，分子泵控制器将封锁输出，此时输出电压和输出电流均为 0。如果在运行时发生故障，分子泵叶片将不受控制，自由停车，此时运行指示灯灭，故障灯点亮，系统处于停止运行状态；按下上位机复位按钮，如故障指示灯灭，说明故障解除；如故障指示灯仍为点亮状态，说明故障未解除，此时可采取掉电复位方式，使分子泵控制器输入掉电，待故障灯灭掉后再此上电；若故障仍然存在，控制器将再次封锁输出。

5.3 故障分析

当发生故障时，分子泵控制器会停止输出，以防止故障扩大损坏设备。发生故障后，应该严肃对待，分析产生故障的原因。当某一故障重复发生，在不清楚故障发生的原因时切勿强行复位，否则分子泵控制器可能永久损坏！**人为造成的损坏不在保修的范围内！**当故障无法排除时，请联系厂家！

为方便判断故障原因，请查看故障代码，下表列出故障代码以及原因分析和解决方法。

故障等级	故障	故障	可能的原因	解决方法
------	----	----	-------	------

	显示	内容		
3级 重故障	E01	SC 短路故障	<ul style="list-style-type: none"> — 输出缺相; — 输出短路; — 控制器内部损坏; 	<ul style="list-style-type: none"> — 检查输出接线, 是否有虚接或脱落情况; — 摘掉输出线, 再次运行, 如无E01故障, 则排除控制器, 考虑马达故障; 如仍为E01故障, 则返厂维修;
2级 故障	E02	OC 过流保护	<ul style="list-style-type: none"> — 前级泵未打开; — 管路存在漏气; — 输出缺相; — 泵体异常; 	<ul style="list-style-type: none"> — 延长启动时间; — 检查管路, 排除漏气点; — 检查输出接线, 是否有虚接或脱落情况; — 检查泵体是否存在摩擦力变大, 转动受阻, 轴承异响等状态, 修复泵体
2级 故障	E03	OV 直流过压	<ul style="list-style-type: none"> — 电源电压超限; — 减速时间过短; — 内部硬件故障; 	<ul style="list-style-type: none"> — 检查电源电压; — 增加启动时间时长; — 再次确认, 故障仍未解除, 返厂维修;
2级 故障	E04	LV 电源过压	<ul style="list-style-type: none"> — 供电电源电压降低; 	<ul style="list-style-type: none"> — 检查供电电源电压是否电压过低或存在限流; — 再次确认, 故障仍未解除, 返厂维修;
1级 轻故障	E05	OF 马达过载	<ul style="list-style-type: none"> — 前级泵未打开; — 管路存在漏气; — 频繁多次启动; 	<ul style="list-style-type: none"> — 打开前级泵; — 检查管路, 排除漏气点; — 避免频繁启动;
2级 故障	E06	MOT 马达过热	<ul style="list-style-type: none"> — 冷却水路异常; — 频繁多次启动; — 马达温度传感器断线; 	<ul style="list-style-type: none"> — 检查冷却水路; — 避免频繁启动; — 检测温度传感器是否正常;
2级 故障	E07	DOT 控制器过热	<ul style="list-style-type: none"> — 环境温度过高; — 前级泵未打开; — 启动时间设定过长; — 频繁多次启动; — 控制器风扇运转不畅; 	<ul style="list-style-type: none"> — 检查环境温度是否在正常; — 打开前级泵; — 减少启动时间; — 避免频繁启动; — 检查风扇是否因粉尘堵塞;
1级 轻故障	E08	PM 保养提示	<ul style="list-style-type: none"> — 达到保养周期; 	<ul style="list-style-type: none"> — 保养分子泵, — 保养故障发生时仅提示故障, 不改变运行状态, 复位消除后, 5000h 再提醒该故障; 请及时保养;
1级 轻故障	E09	STE 启动失败	<ul style="list-style-type: none"> — 前级泵未打开; — 管路存在漏气; — 分子泵运行中启动; — 分子泵叶片异常; 	<ul style="list-style-type: none"> — 打开前级泵; — 检查管路, 排除漏气点; — 待分子泵停稳后再启动; — 排除分子泵叶片故障;
1级 轻故障	E0A	马达堵转	<ul style="list-style-type: none"> — 马达未转; 	<ul style="list-style-type: none"> — 确认叶片是否存在阻塞或阻力过大;
1级	E0B	马达未接	<ul style="list-style-type: none"> — 输出线开路; 	<ul style="list-style-type: none"> — 检查输出接线, 是否有虚接或脱

轻故障				落情况;
2级故障	E0C	制动故障	—制动电阻开路; —设置参数不匹配;	—更换制动电阻 —恢复出厂设置
1级轻故障	E0E	掉电故障	—输入电源断电 —输入电源闪落	—接好电源线 —检查电源质量
3级重故障	E0F	HOV 电源严重 过压	—供电电源电压超限; —减速时间过短; —内部硬件故障;	—检查电源电压; —增加启动时间时长; —再次确认, 故障仍未解除, 返厂维修;
2级故障	E10	DOT 控制器严重 过热	—环境温度过高; —前级泵未打开; —启动时间设定过长; —频繁多次启动; —控制器风扇运转不畅;	—检查环境温度是否在正常; —打开前级泵; —减少启动时间; —避免频繁启动; —检查风扇是否因粉尘堵塞;
2级故障	E11	MOT 马达严重 过热	—冷却水路异常; —频繁多次启动; —马达温度传感器断线;	—检查冷却水路; —避免频繁启动; —检测温度传感器是否正常;
2级故障	EFF	内部故障	—接线松动; —强干扰环境; —内部损坏;	—开盖检修; —优化环境; —返厂维修;

六 通讯协议

6.1 通讯参数

- 1、设备地址、波特率、校验位、停止位请在操作面板设置
- 2、通讯协议遵循 ModbusRTU 标准, 仅支持 03(读寄存器)、06 功能码(写寄存器)。
- 3、协议分为“专用协议”和“通用协议”

6.1.1 读寄存器

上位机发送格式(8 个字节)

泵地址	功能码	寄存器地址		寄存器数n		CRC	
		高	低	高	低	低	高
1~247	03	XX	XX	XX	XX	XX	XX

表6.1 上位机发送格式

分子泵回复格式(5+2*n 个字节,n 为寄存器数)

泵地址	功能码	字节数	数据1		数据2			数据n		CRC	
		2*n	高	低	高	低	高	低	高	低	低	高
1~247	03	XX	XX	XX	XX	XX	XX	XX	XX	XX	XX	XX

表6.2分子泵回复格式

6.1.2 写寄存器

上位机发送格式(8 个字节)

泵地址	功能码	地址		数据		CRC	
		高	低	高	低	低	高
1~247	06	XX	XX	XX	XX	XX	XX

表6.3 上位机发送格式

分子泵回复格式(8 个字节)

泵地址	功能码	地址		数据		CRC	
		高	低	高	低	低	高
1~247	06	XX	XX	XX	XX	XX	XX

表6.4 分子泵回复格式

6.2 专用协议

6.2.1 只读寄存器

寄存器列表

寄存器地址	功能	描述
0x1000(4096)	输出频率	分辨率: 0.1Hz, 0~1500.0Hz
0x1001(4097)	分子泵ID	分子泵的地址: 1~247
0x1002(4098)	泵类型	0: IS0250/400 1: IS0250/450 2: IS0200/500 3: IS0160/600
0x1003(4099)	控制软件版本	软件版本号(日期): bit0-4: 日期1~31 bit5-8: 月份1~12 bit9-15: 从1980开始计算的年
0x1004(4100)	当前报警状态	0: 系统正常 1: 系统故障
0x1005(4101)	当前运行状态	当前状态表示: 0 - 停机 1 - 运行 2 - 怠速状态 3 - 软启 4 - 故障 5 - 加速 6 - 减速
0x1006(4102)	输出电压	分辨率: 0.01V, 范围: 0~655.35V
0x1007(4103)	输出电流	分辨率: 0.01A, 范围: 0~655.35A
0x1008(4104)	输出功率	分辨率: 1W, 范围: -32786~32767W
0x1009(4105)	电机温度	分辨率: 1°C, 范围: -128~127°C
0x100A(4106)	控制器温度	分辨率: 1°C, 范围: -128~127°C
0x100B(4107)	母线电压	分辨率: 1V
0x100C(4108)	实际转速	分辨率: 0.1Hz, 范围0~1500.0Hz
0x100D(4109)	当前运行时间	分辨率: 1分钟
0x100E(4110)	总运行时间/分钟	分辨率: 1分钟
0x100F(4111)	总运行时间/小时	分辨率: 1小时
0x1010(4112)	总运行次数	
0x1011(4113)	总故障次数	
0x1012(4114)	维护次数	
0x1013(4115)	维护倒计时	
0x1014(4116)	电源B控制状态(放气阀)	
0x1015(4117)	当前故障代码	故障代码:
0x1016(4118)	最近一次故障代码	0x00: 无故障
0x1017(4119)	倒数第二次故障代码	0x01: 短路故障
0x1018(4120)	倒数第三次故障代码	0x02: 过流保护
		0x03: 过压保护
		0x04: 欠压保护
		0x05: 电机过载
		0x06: 电机过热
		0x07: 变频器过热
		0x08: 保养提示

		0x09: 启动失败 0x0A: 堵转 0x0B: 电机未接 0x0C: 制动故障 0x0D: 加密故障 0x0E: 停电故障 0x0F: 严重过压保护 0x10: 驱动器高温保护 0x11: 电机高温保护 0xFF: 内部错误
0x1019(4121)	内部运行状态	0: 不使能 1: 直流定位或短接制动 2: 开环 3: 闭环
0x101A(4122)	本地远控状态	1: 本地端子控制: 机械按钮 2: 外部控制状态: DB15外控 3: RS485通讯控制
0x101B(4123)	目标转速	只读
0x101C(4124)	最高转速	只读
0x101D(4125)	最低转速	只读
0x101E(4126)	运行马达保护温度	只读
0x101F(4127)	待机转速	只读
0x1020(4128)	加速时间	只读
0x1021(4129)	减速时间	只读

表 6.2.1 只读寄存器列表

6.2.2 只写寄存器列表

寄存器列表

寄存器地址	参数描述	描述	默认值
0x2000(8192)	额定频率	分辨率: 1Hz; 范围: 50~1500Hz	400
0x2001(8193)	最高转速	分辨率: 1Hz; 范围: 和具体泵型号有关	和具体泵型号有关
0x2002(8194)	最低转速	分辨率: 1Hz; 范围: 和具体泵型号有关	和具体泵型号有关
0x2003(8195)	运行马达保护温度	分辨率: 1℃, 范围: 25~125℃	125
0x2004(8196)	允许控制器保护温度	分辨率: 1℃, 范围: 25~125℃	100
0x2005(8197)	加速时间	分辨率: 1ms/Hz, 范围: 和具体泵型号有关	和具体泵型号有关
0x2006(8198)	减速时间	分辨率: 1ms/Hz, 范围: 和具体泵型号有关	和具体泵型号有关
0x2007(8199)	怠速转速	为额定转速的百分比, 范围是30-100, 表示额定转速的30%-100%, 出厂值70%	70

0x2008 (8200)	电源A开关(吹气阀)	1表示电源开, 0表示电源关	0
0x2009 (8201)	电源B开关(放气阀)	1表示电源开, 0表示电源关	0
0x200A (8202)	分子泵运行	0—停机 1—启动 2—怠速 3—软启动(每隔100Hz停留5分钟) 4—故障复位	0
0x200B (8203)	分子泵ID	范围1~247	1
0x200C (8204)	恢复出厂设置	0—无效 1—恢复出厂值 2—维护时间复位, 维护次数增加	0
0x200D (8205)	目标转速	分辨率: 1Hz; 范围: 和具体泵型号有关	和具体泵型号有关
0x200E (8206)	清除运行时间	0: 无效 1: 有效	0
0x201F (8207)	保留		0
0x2010 (8208)	通讯申请控制权	0: 无效 1: 有效	0

表 6.2.2 只写寄存器列表

6.3 分子泵类型的相关参数

分子泵类型	ISO250/400	ISO250/450	ISO200/500	ISO160/600
转速Hz(最大)	400	450	500	600
转速Hz(默认)	400	450	500	600
转速Hz(最小)	50	50	50	50
加速时间ms/Hz(最大)	1600	1600	1200	1000
加速时间ms/Hz(默认)	1000	1000	700	500
加速时间ms/Hz(最小)	800	800	600	400
减速时间ms/Hz(最大)	1600	1600	1200	1000
减速时间ms/Hz(默认)	1000	1000	700	500
减速时间ms/Hz(最小)	800	800	600	400

表 6.3 分子泵类型的相关参数

6.4 通用协议

6.4.1 只读寄存器列表

寄存器列表

寄存器地址	功能	描述
0x1000 (4096)	输出频率	分辨率: 0.1Hz, 0~1500.0Hz
0x1001 (4097)	输出电压	分辨率: 0.01V, 范围: 0~65535V
0x1002 (4098)	输出电流	分辨率: 0.01A, 范围: 0~6553.5A
0x1003 (4099)	控制器状态	分子泵控制器状态: 0x00: 停机 0x01: 运行 0x0C: 软启动 0x0D: 怠速 0x0E: 加速 0x0F: 减速 0x81: 短路故障 0x82: 过流保护 0x83: 过压保护 0x84: 欠压保护 0x85: 电机过载 0x86: 电机过热 0x87: 变频器过热 0x88: 保养提示 0x89: 启动失败 0x8A: 堵转 0x8B: 电机未接 0x8C: 制动故障 0x8D: 加密故障 0x8E: 停电故障 0x8F: 严重过压保护 0x90: 驱动器高温保护 0x91: 电机高温保护 0xFF: 内部错误

表 6.4.1 通用协议只读寄存器列表

6.4.2 只写寄存器列表

寄存器列表

寄存器地址	参数描述	描述	备注
-------	------	----	----

0x2000 (8192)	命令	0003: 停机 0004: 停机 0005: 软启动 0006: 怠速 0008: 运行(无方向) 0009: 故障复位	
0x2003 (8195)	控制器地址	1~247, 出厂默认值为1	

表 6.4.2 通用协议只写寄存器列表

七 保修卡

保修条例

凡购买我司生产的分子泵控制器，自发货之日起，用户凭保修单或发货凭证可保修一年，并提供终身维修，本公司将视产品故障情况酌情收取零件成本和维修工时费用。

送修产品请妥善包装运输，运送过程如有损毁或遗失，本公司恕不负责。

在免费保修期内，发生以下事项者，本公司有权拒绝服务或酌情收取材料费，不予免费保修：

- 1) 用户未经本公司授权对产品私自拆卸；
- 2) 用户保管或使用不当（如外部供电系统异常、导电粉尘、撞击、强放射性环境、强磁场环境等）；
- 3) 未按使用手册规范操作的；
- 4) 属于用户其他原因造成的损坏。

保修卡

***此卡为保修的基本凭证，请认真填写并妥善保管**

产品名称：	一体式分子泵
产品型号：	JTFB-2000Z
出厂日期：	
客户名称：	
客户地址：	
客户电话：	



北京世纪久泰真空技术有限公司

山东世纪安泰真空设备有限公司

地址：山东省滨州市滨城区高新区青田办事处新八路高四路科技企业

孵化器3#

邮编：256660

电话：0543-2199385 13810769385

传真：0543-2199385